

FINS DE LIGNE VP 50-0.1



- Fin de ligne, prise de gaz pour paillasse
- Vanne d'arrêt intégrée
- Adapté aux gaz purs
- En laiton chromé

Laboratoires et Analyses

Domaines d'application

Les fins de ligne VP constituent le terminal d'un réseau de distribution de gaz dans les laboratoires. Ils permettent la fixation et la connexion rapide et simple de divers.

Conçu pour la mise en œuvre de :

Gaz purs

Spécifications

Elle se fixe sur une paillasse ou sous une tablette.

Pression maximale d'entrée à 15°C...50 bar

Les + qui font la différence

Économique :

Permet le montage rapide et en fonction de l'évolution des besoins, d'équipements divers tels que détendeurs, débitmètres, vannes de réglage.

Pratique :

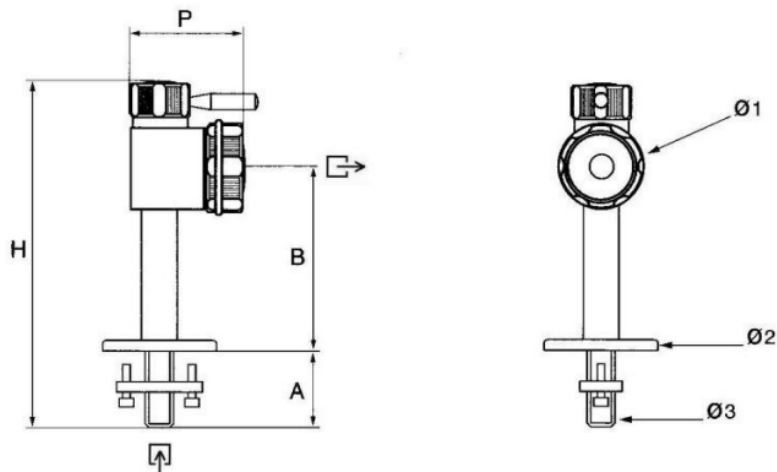
La version paillasse permet une connexion gaz au plus près des appareils ou des analyseurs.

Alerte Sécurité

⚠ Attention ! En cas de mise en œuvre de l'oxygène et des gaz comburants, la pression d'utilisation ne doit pas dépasser 25 bar.

Encombrement

Hauteur (H) : 230 mm
Profondeur (D) : 61 mm
Ø1 : 45 mm
Ø2 : 50 mm
Poids net : 1.3 kg



Raccordement

Raccordement d'entrée : Entrée : G 1/4" femelle ou G 1/2" mâle

Raccordement de sortie : Sortie : G 3/8 BSPP femelle ; Raccordement : serrage manuel

Configuration du modèle

Les fins de ligne VP sont livrées équipées d'une vanne d'arrêt 1/4 de tour, et selon le cas, d'un raccord d'entrée.

Produits

Référence	Designation courte	Gaz	Pression d'entrée	Raccord d'entrée	Raccord de sortie	Matière
16267	FDL VANNE VP 50-0,1	Air, CO, CO2, H2, He, N2, N2O, Ar, O2		G 3/8 BSPP F	G 3/8 BSPP F	Laiton
8096	FDL VANNE VP 50-0,1 COLONNE	Air, CO, CO2, H2, He, N2, N2O, Ar, O2	50 bar		G 3/8 BSPP F	Laiton
16238	FDL VANNE VP 50-0,1 COL DB 6MM	Air, CO, CO2, H2, He, N2, N2O, Ar, O2	50 bar	DB 6mm	G 3/8 BSPP F	Laiton