

DÉTENDEURS HEPAL 300-50-300



- Détendeur Haute Pression - Simple détente
- Montage sur bouteille 300 bar
- Adapté aux gaz de qualité industrielle
- En laiton nickelé

Process industriels

Domaines d'application

Conçu pour la mise en œuvre de :
Gaz de qualité industrielle

A l'exception de :
Dioxyde d'azote

Spécifications

Pression maximale d'entrée à 15°C...300 bar

Pression de sortie50 bar

Débit nominal en azote300 Nm³/h*

Température de fonctionnement : -20°C à +60°C.

*garanti à la pression de sortie maximale P2 jusqu'à une pression d'entrée P3 = 2P2 + 1 bar.

Matières

Corps..... Laiton nickelé

Siège PA 6.6

Clapet..... A bille en bronze

Piston..... Laiton chromé

Filtre Bronze fritté

Mécanisme en alliage cuivreux, Ø

Manomètre 50mm

Joint Cuivre, EPDM

Alerte Sécurité

⚠ Attention ! Avec le dioxyde de carbone et l'argon, prévoir un réchauffeur en cas de fort débit.

Encombrement

Longueur (L) : 225 mm

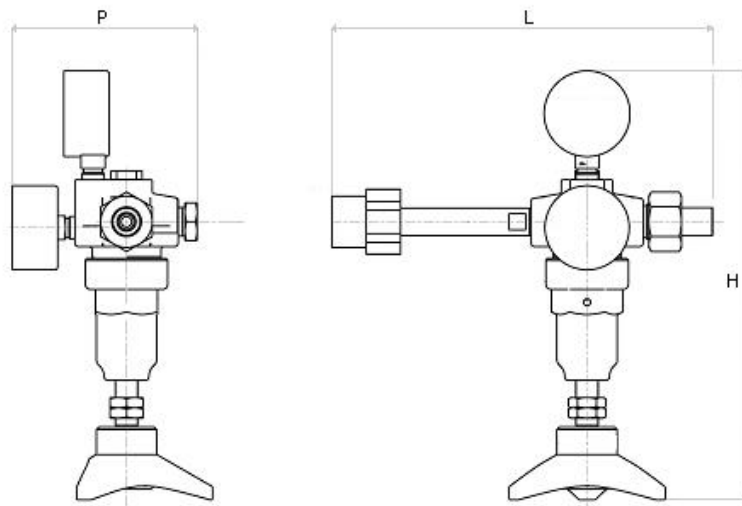
Hauteur (H) : 225 mm

Profondeur (D) : 120 mm

Ø1 : 50 mm

Ø2 : 80 mm

Poids net : 2.2 kg



Manuel d'emploi

OP 110

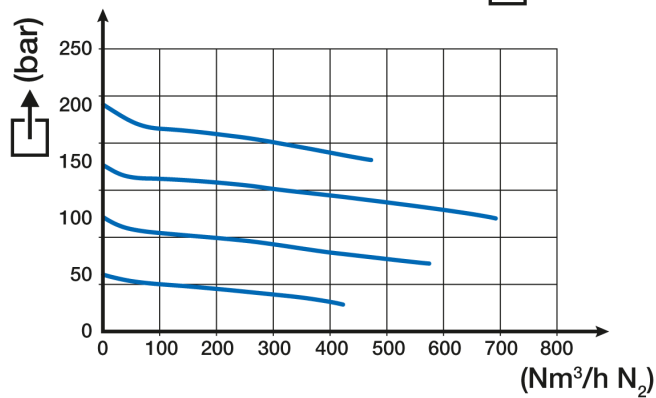
Raccordement

Raccordement d'entrée : Raccord HP selon le type de gaz

Raccordement de sortie : 1 port de sortie G 1/2" mâle

Courbe de débit

→ : 200 bar



Produits

Référence	Designation courte	Gaz	Raccord d'entrée	Forme du raccord d'entrée	Raccord de sortie	Matière
211695	DET HEPAL 300-50-300 ISO5145 N° 30	N2	ISO 5145 N°30	Serrage à la main Laiton-Cr	G 1/2" BSPP mâle	Laiton chromé
211738	DET HEPAL 300-50-300 ISO5145 N°30-DB10MM	N2	ISO 5145 N°30	Serrage à la main Laiton-Cr	DB 10mm	Laiton chromé