

DÉTENDEURS DE LIGNE DCN800 FLAMAL 50-7-400



- Détendeur Basse Pression - Simple détente
- Montage sur canalisation
- Adapté aux gaz de qualité industrielle
- En laiton nickelé

Process industriels

Domaines d'application

Les détendeurs **DCn800** sont utilisés en deuxième détente sur des réseaux de distribution de gaz, dans les ateliers de production.

Conçu pour la mise en œuvre de :

Ethylène, Méthane, Propane, Propylène

Spécifications

Grande précision grâce au clapet compensé.

Pression maximale d'entrée à 15°C...50 bar

Pression de sortie0,8 à 7 bar

Débit nominal en azote400 Nm³/h*

Température de fonctionnement : -20°C à +50°C.

*Débit nominal en azote à 15°C.

Matières

Corps..... Laiton nickelé

Siège Laiton

Clapet..... Laiton garni FKM (VITON®)

Membrane PA-FKM

Filtre FKM (Viton®)

Mécanisme en alliage cuivreux, Ø

Manomètre 50mm

Joint Aluminium, FKM

Monel® est une marque déposée de Special Metals Corporation

Les + qui font la différence

Compacte et robuste :

Corps en laiton matricé.

Pratique :

Maintenance facile sans démontage de la canalisation.

INFO +

La référence des détendeurs de ligne industriels

Encombrement

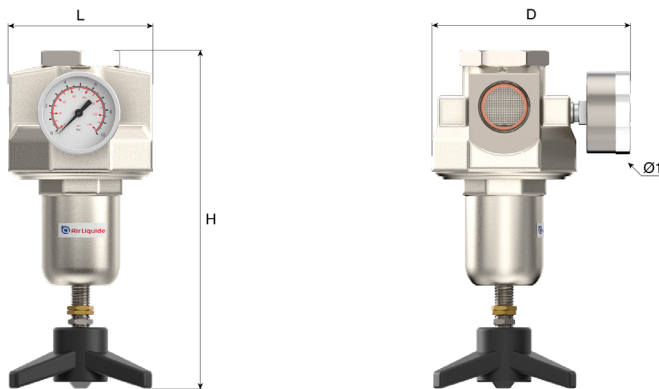
Longueur (L) : 94 mm

Hauteur (H) : 218 mm

Profondeur (D) : 127 mm

Ø1 : 50 mm

Poids net : 2.5 kg



Manuel d'emploi

OP 212 - DCn800

Description du raccordement :

Selon nature et diamètre de la canalisation.

Raccordement

Raccordement d'entrée : 1 port d'entrée G 1" femelle

Raccordement de sortie : 1 port de sortie G 1" femelle

Configuration du modèle

Les détendeurs sont livrés avec un manomètre basse pression et sans raccords.

Produits

Référence	Designation courte	Gaz	Pression d'entrée	Pression de sortie	Débit	Raccord d'entrée	Raccord de sortie	Matière
149386	DET DCN800 FLAMAL 50-7-400	C3H8, C2H4, CH4, C3H6	50 bar	7 bar	400 Nm³/h	G 1 BSPP F	G 1 BSPP F	Laiton

Pièces de rechange

Référence	Ref Pièce détachée	Désignation longue
149386	18542	Manomètre de 0 à 2,5 Bar Entrée arrière G1/4 C2H2