

# FINS DE LIGNE VPM.S 50-0.1



- Fin de ligne, prise de gaz pour paillasse
- Vanne d'arrêt intégrée
- Adapté aux gaz purs
- En acier inoxydable

Laboratoires et Analyses

## Domaines d'application

Les fins de ligne VPM.S constituent le terminal d'un réseau de distribution de gaz dans les laboratoires. Ils permettent la fixation et la connexion rapide et simple de divers.

### Conçu pour la mise en œuvre de :

Gaz légèrement corrosifs, Gaz purs

### A l'exception de :

Gaz combustibles

## Spécifications

Elle se fixe contre un mur ou un dossier de fixation pour 2, 3 ou 4 vannes. Sans la plaque murale, elle constitue une vanne adaptable à l'entrée d'un détendeur basse pression.

Pression maximale d'entrée à 15°C... 50 bar

## Alerte Sécurité

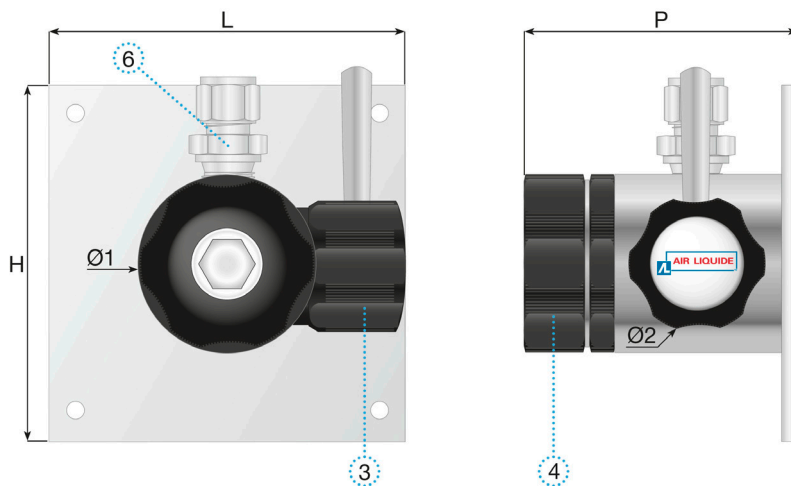
⚠ Attention ! En cas de mise en œuvre de l'oxygène et des gaz comburants, la pression d'utilisation ne doit pas dépasser 25 bar.

## Les + qui font la différence

Economique : Permet le montage rapide et en fonction de l'évolution des besoins, d'équipements divers tels que détendeurs, débitmètres, vannes de réglage. Pratique : La version paillasse permet une connexion gaz au plus près des appareils ou des analyseurs.

# Encombrement

Longueur (L) : 90 mm  
 Hauteur (H) : 90 mm  
 Profondeur (D) : 75 mm  
 Poids net : 0.95 kg



# Raccordement

**Raccordement d'entrée :** Entrée : G 3/8 BSPP femelle par l'arrière

**Raccordement de sortie :** Sortie : G 3/8 BSPP femelle ; Raccordement : serrage manuel

# Configuration du modèle



Les fins de ligne VPM.S sont livrées équipées d'une vanne d'arrêt 1/4 de tour, et selon le cas, d'un raccord d'entrée.

# Produits

Référence	Designation courte	Gaz	Pression d'entrée	Raccord d'entrée	Raccord de sortie	Matière
16234	FDL VANNE VPM.S 50-0,1	Air, C3H8, C2H4, CO, H2, He, N2, CH4, C3H6, Ar, O2		G 3/8 BSPP F	G 3/8 BSPP F	Acier inoxydable
16236	FDL VANNE VPM.S 50-0,1 DB 1/4"	Air, C3H8, C2H4, CO, H2, He, N2, CH4, C3H6, Ar, O2	50 bar	DB 1/4"	G 3/8 BSPP F	Acier inoxydable
16237	FDL VANNE VPM.S 50-0,1 DB 10MM	Air, C3H8, C2H4, CO, H2, He, N2, CH4, C3H6, Ar, O2	50 bar	DB 10mm	G 3/8 BSPP F	Acier inoxydable

# Options

	Référence	Désignation longue		Référence	Désignation longue
	16263	Kit Fixation 2 VPM		16562	Raccord Inox G3/8 BSPP Mâle *Double bague Diam. Ext. 8 mm Inox *Joint plat PTFCE
	16264	Kit Fixation 3 VPM		16564	Raccord Inox G3/8 BSPP Mâle *Double bague Diam. Ext. 3/8" Inox *Joint plat PTFCE
	16265	Kit Fixation 4 VPM		16565	Raccord Inox G3/8 BSPP Mâle *Double bague Diam. Ext. 1/4" Inox *Joint plat PTFCE
	16558	Raccord Inox G3/8 BSPP Mâle *Double bague Diam. Ext. 6 mm Inox *Joint plat PTFCE		16566	Raccord Inox G3/8 BSPP Mâle *Double bague Diam. Ext. 1/8" Inox *Joint plat PTFCE

	Référence	Désignation longue
	16567	Raccord Inox G3/8 BSPP Mâle *Double bague Diam. Ext. 10 mm Inox *Joint plat PTFCE
	16569	Raccord Inox G3/8 BSPP Mâle *Double bague Diam. Ext. 12 mm Inox *Joint plat PTFCE