

DÉTENDEURS DLRS 200-8-7.5



- Détendeur Haute Pression - Simple détente
- Montage sur bouteille 200 bar ou tableau - Grande précision de régulation
- Adapté aux gaz purs et mélanges, non corrosifs
- En laiton chromé

Laboratoires et Analyses

Domaines d'application

Les détendeurs **DLRS HP** sont utilisés pour ses caractéristiques de régulation par les laboratoires d'essais ou dans l'industrie, pour la fabrication d'ampoules.

Conçu pour la mise en œuvre de :

Gaz purs non corrosifs jusqu'à N60 dont ALPHAGAZ™ 1 & 2,
Mélanges non corrosifs de concentration supérieure à 1 ppm

A l'exception de :

Dioxyde d'azote, Dioxyde de carbone, Oxygène

Spécifications

La technologie à soufflet confère une très grande précision de la régulation de la pression de sortie.

Pression maximale d'entrée à 15°C...200 bar

Pression de sortie..... 1 à 8 bar

Débit nominal en azote..... 7.5 Nm³/h*

Mise sous vide possible pour purges occasionnelles, Température de fonctionnement : -20°C à +50°C, < 3x 10-9mbar l/s [He]

*garanti à la pression de sortie maximale P2 jusqu'à une pression d'entrée P3 = 2P2 + 1 bar.

Matières

Corps.....	Laiton chromé
Siège	Laiton
Clapet.....	Laiton garni PTFCE
Soufflet.....	Acier inoxydable
Filtre	Bronze fritté
Soupape.....	Laiton/FKM
Joint	PTFCE, PEEK®

PEEK® est une marque déposée par Victrex PLC

Les + qui font la différence

Régulation en pression absolue :

La mise sous vide du couvercle permet de réguler la pression de sortie en dessous de la pression atmosphérique et de supprimer l'incidence des variations de la pression atmosphérique

Excellence de la régulation de pression :

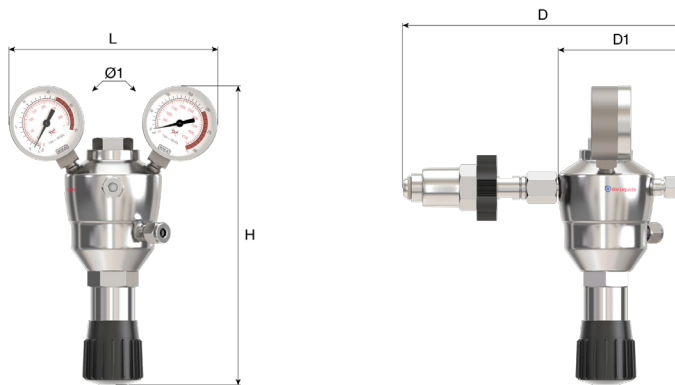
Très grande précision de la régulation à basse pression grâce à son clapet guidé par roulement à bille et son large soufflet

Alerte Sécurité

⚠ Attention ! En cas d'utilisation avec des gaz combustibles, collecter impérativement les événements et soupapes de sécurité.

Encombrement

Longueur (L) : 140 mm
Hauteur (H) : 205 mm
Profondeur (D) : 118 mm
Ø1 : 50 mm
Ø2 : 67 mm
Poids net : 2.1 kg



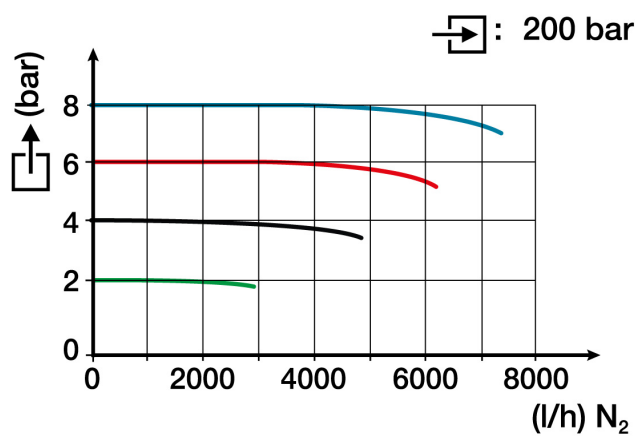
Raccordement

Raccordement d'entrée : Raccord HP selon le type de gaz
Raccordement de sortie : Raccord double bague 1/4" en inox, bagues en Inox

Description du raccordement :

Double Bague Inox à sertir sur tube Ø ext 6 mm ou 1/8" ou olive pour tuyau souple de Ø int 4 à 6 mm. Prise de vide sur couvercle.

Courbe de débit




Configuration du modèle

Les détendeurs sont livrés avec un raccord d'entrée haute pression adapté au type de gaz mis en œuvre et un ou plusieurs raccords de sortie (à monter selon les cas). Ils sont équipés d'origine de deux manomètres haute pression et basse pression et d'une soupape.

Produits

Référence	Designation courte	Gaz	Pression d'entrée	Pression de sortie	Débit	Raccord d'entrée	Forme du raccord d'entrée	Raccord de sortie	Matière
193323	DET DLRS 200-8-7,5 TYPE C(NF) - DB 1/4"	Air, CO2, Gaz inertes, He, N2, Ar	200 bar	8 bar	7.5 Nm ³ /h	Type C/B4	Serrage à la main Laiton-Cr	DB 1/4"	Laiton
193349	DET DLRS 200-8-7,5 TYPE C/B4 - DB 1/4"	Air, CO2, Gaz inertes, He, N2, Ar	200 bar	8 bar	7.5 Nm ³ /h	Type C/B4	Serrage à la main Laiton-Cr	DB 1/4"	Laiton
193350	DET DLRS 200-8-7,5 TYPE C/B4 - DB 1/8"	Air, CO2, Gaz inertes, He, N2, Ar	200 bar	8 bar	7.5 Nm ³ /h	Type C/B4	Serrage à la main Laiton-Cr	DB 1/8"	Laiton
193351	DET DLRS 200-8-7,5 TYPE C/B4 - DB 6MM	Air, CO2, Gaz inertes, He, N2, Ar	200 bar	8 bar	7.5 Nm ³ /h	Type C/B4	Serrage à la main Laiton-Cr	DB 6mm	Laiton
193352	DET DLRS 200-8-7,5 TYPE B8 - CF 1/4"	H2, Gaz inflammable / mélange	200 bar	8 bar	7.5 Nm ³ /h	Type C/B4	Serrage à la main Laiton-Cr		Laiton
193353	DET DLRS 200-8-7,5 TYPE B8 - CF 1/8"	H2, Gaz inflammable / mélange	200 bar	8 bar	7.5 Nm ³ /h	Type C/B4	Serrage à la main Laiton-Cr		Laiton
193354	DET DLRS 200-8-7,5 TYPE B8 - CF 6MM	H2, Gaz inflammable / mélange	200 bar	8 bar	7.5 Nm ³ /h	Type C/B4	Serrage à la main Laiton-Cr		Laiton

Options

	Référence	Désignation longue
	19207	Détecteur de fuite AEROSOL "1000 BULLES"

Pièces de rechange

Référence	Ref Pièce détachée	Désignation longue
193323	16002	Manometre 0-2,5 Bar Entrée arrière M10x1
193349	16002	Manometre 0-2,5 Bar Entrée arrière M10x1
193350	16002	Manometre 0-2,5 Bar Entrée arrière M10x1
193351	16002	Manometre 0-2,5 Bar Entrée arrière M10x1