

# DÉTENDEURS DE LIGNE

## DCN100 AG 50-2.6-30



- Détendeur Basse Pression - Simple détente
- Montage sur canalisation
- Adapté aux gaz de qualité industrielle
- En laiton nickelé

Process industriels

### Domaines d'application

Les détendeurs **DCn100** sont utilisés en deuxième détente sur des réseaux de distribution de gaz, dans les ateliers de production.

#### Conçu pour la mise en œuvre de :

Gaz de qualité industrielle, Méthane

### Spécifications

Pression maximale d'entrée à 15°C... 50 bar

Pression de sortie ..... 0,5 à 2,6 bar

Débit nominal en azote ..... 30 Nm<sup>3</sup>/h\*

Température de fonctionnement : -20°C à +50°C.

\*Débit nominal en azote à 15°C.

### Matières

Corps..... Laiton nickelé

Siège ..... Laiton

Clapet..... Laiton garni EPDM

Membrane ..... NBR

Filtre ..... Monel®

Mécanisme en alliage cuivreux, Ø

Manomètre ..... 50mm

Joint..... Cuivre, EPDM

Monel® est une marque déposée de Special Metals Corporation

### Les + qui font la différence

#### **Compacte et robuste :**

Corps en laiton matricé.

#### **Pratique :**

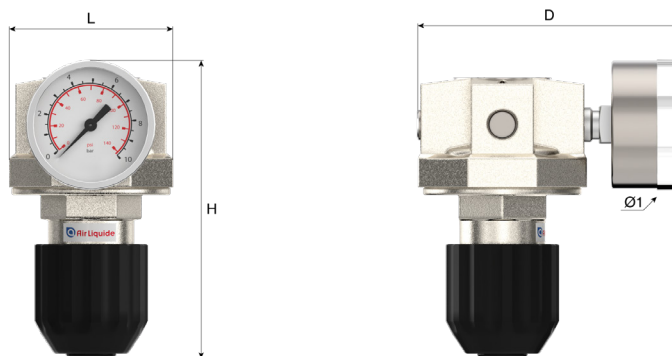
Maintenance facile sans démontage de la canalisation.

#### INFO +

La référence des détendeurs de ligne industriels

# Encombrement

**Longueur (L)** : 55 mm  
**Hauteur (H)** : 116 mm  
**Profondeur (D)** : 93.5 mm  
**Ø1** : 50 mm  
**Poids net** : 0.8 kg



# Manuel d'emploi

OP 212 - DCn100

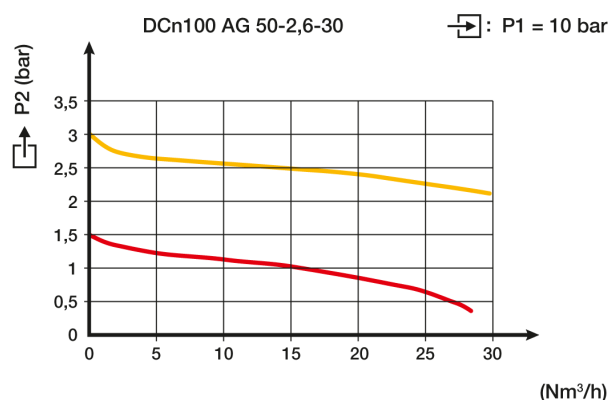
# Raccordement

**Raccordement d'entrée** : 1 port d'entrée G 1/4 BSPP femelle  
**Raccordement de sortie** : 1 port de sortie G 1/4 BSPP femelle

# Description du raccordement :

Selon nature et diamètre de la canalisation.

# Courbe de débit



# Configuration du modèle

Les détendeurs sont livrés avec un manomètre basse pression et sans raccords.

# Produits

Référence	Designation courte	Gaz	Pression d'entrée	Pression de sortie	Débit	Raccord d'entrée	Raccord de sortie	Matière
153719	DET DCn100 AG 50-2,6-30	Air, CO2, Gaz inertes, H2, N2O, O2	50 bar	2.6 bar	30 Nm³/h	G 1/4 BSPP F	G 1/4 BSPP F	Laiton