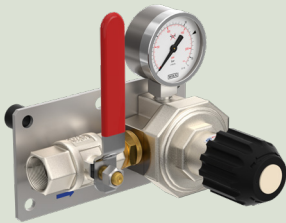


# FINS DE LIGNE M2DCN300 20-18-145



- Fin de ligne industrielle - Grands débits
- Arrêt et réglage du débit. Utilisation en 2ème détente sur canalisation
- Adapté aux gaz de qualité industrielle
- En laiton nickelé

Process industriels

## Domaines d'application

Les fins de ligne M2DCn300 constituent le terminal d'un réseau de distribution de gaz industriels dans les ateliers. Elles sont souvent utilisées en deuxième détente en sortie de centrale.

### Conçu pour la mise en œuvre de :

Gaz neutres de qualité industrielle

### A l'exception de :

Gaz combustibles

## Spécifications

Pression maximale d'entrée à 15°C...25 bar

Débit nominal en azote ..... 145 m<sup>3</sup>/h\*

Température de fonctionnement : -20°C à +50°C.

## Les + qui font la différence

### **Robuste et fiable:**

Détendeur DCn à la technologie éprouvée, garantissant stabilité et débit.

### **Simple et pratique:**

Ensemble prêt à poser. Interventions rapides et aisées lors des opérations de contrôles et de maintenances, capot démontable sans outils.

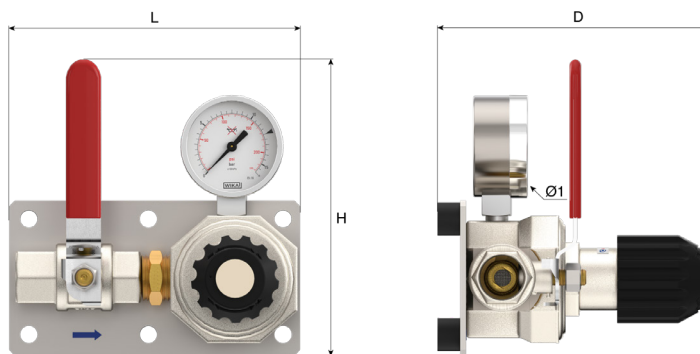
# Encombrement

Longueur (L) : 198 mm

Hauteur (H) : 133 mm

Profondeur (D) : 137 mm

Poids net : 2 kg



# Manuel d'emploi

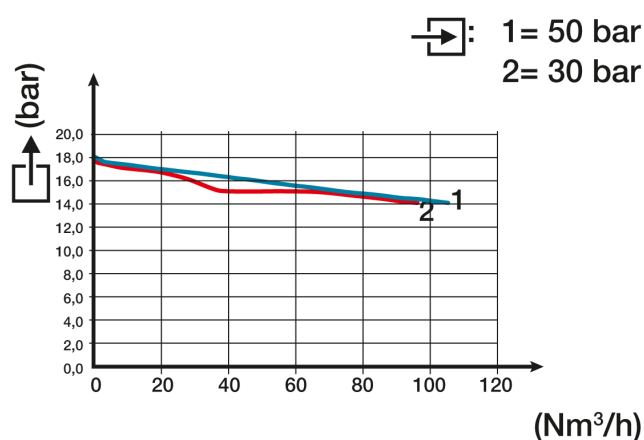
OP 410 - M2DCn300

# Raccordement

Raccordement d'entrée : 1 port d'entrée G 1/2" femelle

Raccordement de sortie : 1 port de sortie G 1/2" femelle

# Courbe de débit



# Configuration du modèle

Les M2DCn300 sont livrés équipés d'une vanne d'arrêt et d'un détendeur DCn300 monté sur une plaque support

# Produits

Référence	Designation courte	Gaz	Raccord d'entrée	Raccord de sortie	Matériau
130907	FDL M2DCN300 20-18-145	Gaz inertes	G 1/2 F	G 1/2 BSPP femelle	Laiton