

# FINS DE LIGNE EOLFLO 30 AR/CO2



- Fin de ligne industrielle avec rotamètre
- Arrêt et réglage du débit
- Adapté aux mélanges Ar/CO2
- En laiton

Soudage

## Domaines d'application

Les fins de ligne EOLFLO constituent le terminal d'un réseau de distribution de gaz industriels dans les ateliers et les centres de formation, pour les applications de soudage TIG, MIG, MAG et flamme.

### Conçu pour la mise en œuvre de :

Gaz neutres de qualité industrielle, Mélanges argon et dioxyde de carbone de qualité industrielle

## Spécifications

Les EOLFLO 30 sont utilisés pour alimenter des postes de soudage électriques TIG/MIG.

Pression maximale d'entrée à 15°C...25 bar

Pression de sortie préréglée .....4.5 bar

Débit maximal .....30 l/min

Température de fonctionnement : -20°C à +50°C.

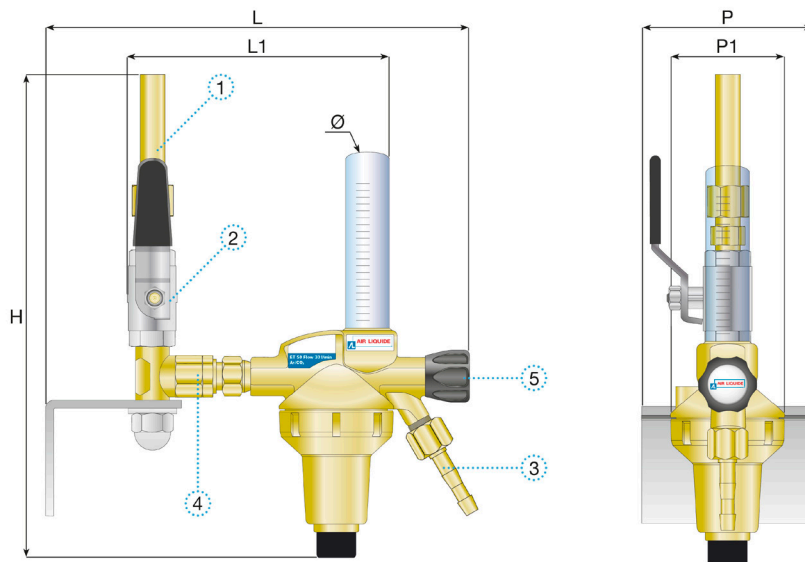
## Les + qui font la différence

### Pratique:

Fixation et raccordements faciles. Livré avec une équerre de fixation murale.

# Encombrement

**Longueur (L) :** 210 mm  
**Hauteur (H) :** 228 mm  
**Profondeur (D) :** 60 mm  
**Poids net :** 1.65 kg



## Manuel d'emploi

OP 420 - EOL

## Raccordement

**Raccordement d'entrée :** G 3/8 mâle avec manchon à souder en laiton Ø 10 mm à souder en brasure

**Raccordement de sortie :** G 1/4" mâle avec embout pour tuyau Ø 6 mm

## Configuration du modèle

Les fins de ligne EOLFLO sont livrées avec une vanne d'arrêt, les raccords d'entrée et de sortie et une équerre de fixation murale.

## Description du raccordement :

Ecrou + Olive crantée pour tuyaux souples Ø int 6,3 et 8 mm.

## Produits

Référence	Désignation courte	Gaz	Pression d'entrée	Débit	Raccord d'entrée	Raccord de sortie	Matière
111686	FDL EOLFLO 30 Ar/CO2	Ar/CO2	25 bar	30 l/min	G 3/8" avec douille à souder 10 mm	G3/8" avec raccord cannelé 6mm	Laiton

## Options

	Référence	Désignation longue
	197534	Collier de serrage diamètre ext 13-14MM