

DÉTENDEURS LH 200-10-15



- Détendeur Basse Pression - Simple détente
- Montage sur bouteille 200 bar - Grande précision de régulation
- Adapté aux gaz purs et mélanges, non corrosifs
- En laiton chromé

Laboratoires et Analyses

Domaines d'application

Les détendeurs LH sont destinés à l'alimentation d'un réseau de distribution en basse pression à partir d'une source haute pression.

Conçu pour la mise en œuvre de :

Gaz purs non corrosifs jusqu'à N60 dont ALPHAGAZ™ 1 & 2, Mélanges non corrosifs de concentration supérieure à 1 ppm

Conçu pour :

Créer une atmosphère de gaz de protection et de traitement

A l'exception de :

Hydrocarbures.

Spécifications

Pression maximale d'entrée à 15°C... 200 bar

Pression de sortie 1 à 10 bar

Pression de sortie prérégulée 10 bar

Débit nominal en azote 15 Nm³/h*

Pression de début d'ouverture 16 bar

Taux de fuite intérieur/extérieur $\leq 3 \times 10^{-7}$ mbar.l/s d'hélium., Température de fonctionnement : -20°C à +50°C.

*garanti à la pression de sortie maximale P2 jusqu'à une pression d'entrée P3 = 2P2 + 1 bar.

Matières

Corps..... Laiton chromé

Siège PTFCE

1ère détente en acier inoxydable

Clapet..... 316L

Membrane Acier inoxydable

Filtre Monel 400®

Manomètre	Mécanisme en alliage cuivreux, Ø 50mm, Joint en PA 6.6
Soupape.....	Joint en EPDM, Clapet en laiton, Corps en acier inoxydable 303
Joint	PTFCE, Cuivre, PA 6.6

Les + qui font la différence

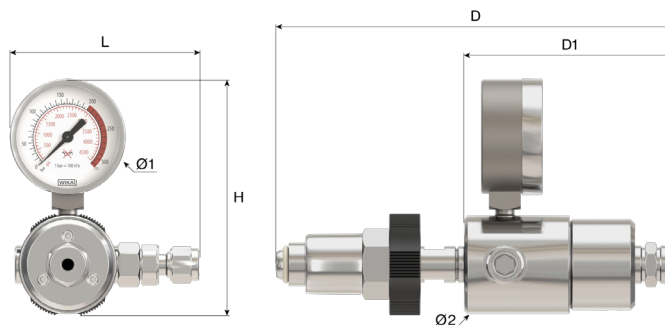
Utilisation simplifiée : Une seule pression d'utilisation fixe. Modulable : Les deux sorties disponibles permettent d'alimenter plusieurs applications avec les différents accessoires pour s'adapter et évoluer selon vos besoins

Alerte Sécurité

⚠ Attention ! En cas d'utilisation avec des gaz combustibles, mettre obligatoirement à la terre l'équipement.

Encombrement

Longueur (L) : 72 mm
 Hauteur (H) : 105 mm
 Profondeur (D) : 75 mm
 Ø1 : 50 mm
 Poids net : 1 kg



Manuel d'emploi

OP 150 - LH

Raccordement

Raccordement d'entrée : Raccord HP selon le type de gaz
Raccordement de sortie : 2 ports de sortie G 3/8 BSPP femelle
Raccordement soupape : Raccord double bague 6mm en Laiton-Cr, Bagues en laiton

Configuration du modèle

Les détendeurs sont livrés avec un raccord d'entrée haute pression adapté au type de gaz mis en œuvre et un ou plusieurs raccords de sortie (à monter selon les cas). Ils sont équipés d'origine de deux manomètres haute pression et basse pression et d'une soupape collectable.

Produits






Référence	Designation courte	Gaz	Pression d'entrée	Pression de sortie	Débit	Raccord d'entrée	Forme du raccord d'entrée	Raccord de sortie	Matière
7860	DET LH 200-10-15 TYPE C/B4 - KIT N°2	Gaz inertes	200 bar	10 bar	15 Nm³/h	Type C/B4	Serrage à la main Laiton-Cr	KIT N°2	Laiton
15548	DET LH 200-10-15 TYPE F(NF) - KIT N°2	O2	200 bar	10 bar	15 Nm³/h	NF F	Serrage à la main Laiton-Cr	KIT N°2	Laiton
86693	DET LH 200-10-15 NF C - OC 6MM	Gaz inertes	200 bar	10 bar	15 Nm³/h	Type C/B4	Serrage à la main Laiton-Cr	OC 6mm	Laiton
123149	DET LH 200-10-15 DIN 1 - DB 6MM	H2	200 bar	10 bar	15 Nm³/h	DIN 477-1 Nr. 1		DB 6mm	Laiton chromé
193325	DET LH 200-10-15 TYPE Type F/A1	O2	200 bar	10 bar	15 Nm³/h	Type C/B4	Serrage à la main Laiton-Cr		Laiton
193326	DET LH 200-10-15 TYPE B8	H2, Gaz inflammable / mélange	200 bar	10 bar	15 Nm³/h	Type C/B4	Serrage à la main Laiton-Cr		Laiton

Options

	Référence	Désignation longue
	16516	Raccord G 3/8 BSPP Mâle avec Olive crantée pour tuyau souple Ø Int. 4 à 6 mm
	16521	Raccord Laiton chromé G3/8 BSPP Mâle *Double bague Diam. Ext. 1/8" Laiton *Joint plat PTFCE

	Référence	Désignation longue
	16522	Raccord Laiton chromé G3/8 BSPP Mâle *Double bague Diam. Ext. 6 mm Laiton *Joint plat PTFCE
	16523	Raccord Laiton chromé G3/8 BSPP Mâle *Double bague Diam. Ext. 1/4" Laiton *Joint plat PTFCE

	Référence	Désignation longue
	16524	Raccord Laiton chromé G3/8 BSPP Mâle *Double bague Diam. Ext. 10 mm Laiton *Joint plat PTFCE
	16526	Raccord Laiton chromé G3/8 BSPP Mâle *Double bague Diam. Ext. 8 mm Laiton *Joint plat PTFCE
	16532	Raccords Inox G3/8 BSPP Mâle *Kit N°2 DB Ø Ext. 1/8" et 6 mm Inox *Joint plat PTFCE
	16558	Raccord Inox G3/8 BSPP Mâle *Double bague Diam. Ext. 6 mm Inox *Joint plat PTFCE
	16562	Raccord Inox G3/8 BSPP Mâle *Double bague Diam. Ext. 8 mm Inox *Joint plat PTFCE
	16564	Raccord Inox G3/8 BSPP Mâle *Double bague Diam. Ext. 3/8" Inox *Joint plat PTFCE

	Référence	Désignation longue
	16565	Raccord Inox G3/8 BSPP Mâle *Double bague Diam. Ext. 1/4" Inox *Joint plat PTFCE
	16566	Raccord Inox G3/8 BSPP Mâle *Double bague Diam. Ext. 1/8" Inox *Joint plat PTFCE
	16567	Raccord Inox G3/8 BSPP Mâle *Double bague Diam. Ext. 10 mm Inox *Joint plat PTFCE
	16569	Raccord Inox G3/8 BSPP Mâle *Double bague Diam. Ext. 12 mm Inox *Joint plat PTFCE
	19207	Déecteur de fuite AEROSOL *1000 BULLES"
	19286	Raccord G3/8 BSPP M Olive Ø8-10MM LT

Pièces de rechange

Référence	Ref Pièce détachée	Désignation longue
7860	17130	JOINT Torique en EPDM R9 10,5x2,7 mm EP851 pour Raccord d'Entrée Laiton Type C(NF) et E(NF)
	17141	Joint plat PTFCE (Kel-F®) 14,5x10x2
15548	17132	JOINT Torique en EPDM R5 5,7x1,9mm EP851 pour Racc
	17141	Joint plat PTFCE (Kel-F®) 14,5x10x2
86693	17130	JOINT Torique en EPDM R9 10,5x2,7 mm EP851 pour Raccord d'Entrée Laiton Type C(NF) et E(NF)
	17141	Joint plat PTFCE (Kel-F®) 14,5x10x2
123149	17141	Joint plat PTFCE (Kel-F®) 14,5x10x2
	29053	Joint plat en Polyamide 6-6 20x12x2 pour Raccord d
193325	17132	JOINT Torique en EPDM R5 5,7x1,9mm EP851 pour Racc
193326	17130	JOINT Torique en EPDM R9 10,5x2,7 mm EP851 pour Raccord d'Entrée Laiton Type C(NF) et E(NF)