

DÉTENDEURS DE LIGNE DCN800 AG 50-6-600



- Détendeur Basse Pression - Simple détente
- Montage sur canalisation
- Adapté aux gaz de qualité industrielle
- En laiton nickelé

Process industriels

Domaines d'application

Les détendeurs DCn800 sont utilisés en deuxième détente sur des réseaux de distribution de gaz, dans les ateliers de production. Ils sont souvent installés en aval d'évaporateurs de gaz.

Conçu pour la mise en œuvre de :

Gaz de qualité industrielle, Méthane

Spécifications

Grande précision grâce au clapet compensé.

Pression maximale d'entrée à 15°C... 50 bar

Pression de sortie 0,8 à 6 bar

Débit nominal en azote 600 Nm³/h*

Température de fonctionnement : -20°C à +50°C.

*Débit nominal en azote à 15°C.

Matières

Corps..... Laiton nickelé

Siège Laiton

Clapet..... Laiton garni EPDM

Membrane NBR

Filtre Monel®

Mécanisme en alliage cuivreux, Ø

Manomètre 50mm

Joint Cuivre, EPDM

Monel® est une marque déposée de Special Metals Corporation

Les + qui font la différence

Compacte et robuste :

Corps en laiton matricé.

Pratique :

Maintenance facile sans démontage de la canalisation.

INFO +

La référence des détendeurs de ligne industriels

Encombrement

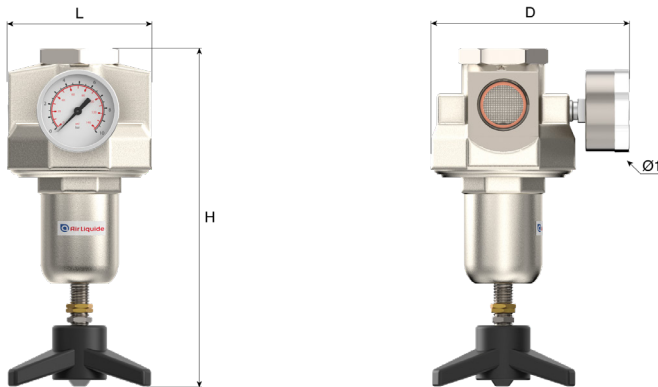
Longueur (L) : 94 mm

Hauteur (H) : 218 mm

Profondeur (D) : 127 mm

Ø1 : 50 mm

Poids net : 2.5 kg



Manuel d'emploi

OP 212 - DCn800

Raccordement

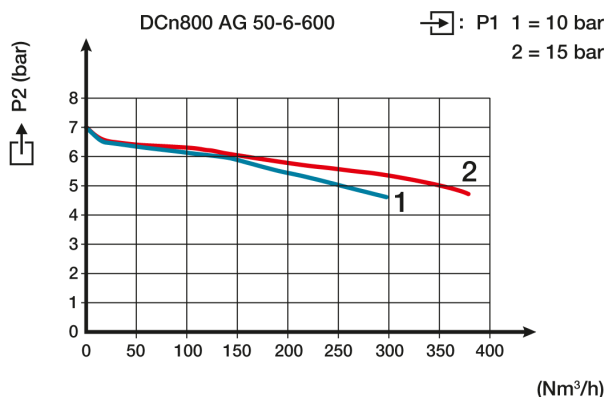
Raccordement d'entrée : 1 port d'entrée G 1" femelle

Raccordement de sortie : 1 port de sortie G 1" femelle

Description du raccordement :

Selon nature et diamètre de la canalisation.

Courbe de débit



Configuration du modèle

Les détendeurs sont livrés avec un manomètre basse pression et sans raccords.

Produits

Référence	Designation courte	Gaz	Pression d'entrée	Pression de sortie	Débit	Raccord d'entrée	Raccord de sortie	Matière
153739	DET DCn800 AG 50-6-600	Air, CO2, Gaz inertes, H2, O2	50 bar	6 bar	600 Nm³/h	G 1 BSPP F	G 1 BSPP F	Laiton