

# VANNES DE RÉGLAGE MILLIMITE 200-0,02 AN



- Vanne de réglage - Haute pression
- Montage sur détendeur ou prise de gaz murale
- Adapté aux gaz purs
- En laiton chromé

Laboratoires et Analyses

## Domaines d'application

Les vannes MILLIMITE sont destinées au réglage très précis des faibles débits de gaz dans les laboratoires de contrôles et d'analyses.

**Conçu pour la mise en œuvre de :**  
Gaz purs et des mélanges

## Spécifications

Passage en équerre.

Pression d'utilisation .....200 bar\*  
Kv maximal .....0.024 m<sup>3</sup>/h\*  
Diamètre nominal .....1.19 mm

Température de fonctionnement : -50°C à +80°C.

\*Coefficient de débit Kv en m<sup>3</sup>/h d'eau pour une perte de charge de 1 bar dans la vanne.

## Matières

Corps ..... Laiton matricé  
Siège ..... Bronze  
Presse étoupe ..... PTFE

Diamètre de perçage pour montage sur tableau 13 mm.  
Épaisseur maximum de la tôle : 3 mm

## INFO +

Indication de réglage précise grâce au bornier

## Alerte Sécurité

⚠ Attention ! En cas de mise en œuvre de l'oxygène et des gaz comburants, la pression d'utilisation ne doit pas dépasser 25 bar.

## Les + qui font la différence

### Très précise :

La conception à aiguille permet un réglage de précision, même en haute pression.

### Compacte :

Encombrement réduit.

# Encombrement

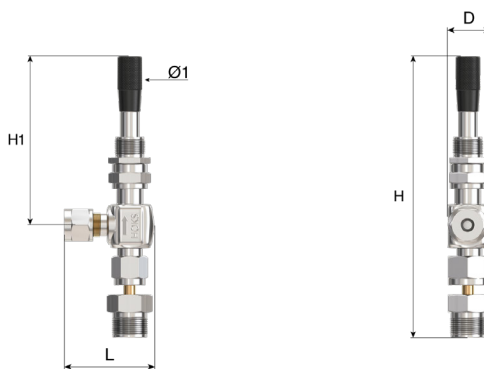
Longueur (L) : 41 mm

Hauteur (H) : 122 mm

Hauteur (H1) : 83 mm

Ø1 : 13 mm

Poids net : 0.35 kg



## Manuel d'emploi

OP

## Raccordement

Raccordement d'entrée : G 3/8 BSPP mâle.

Raccordement de sortie : Double bague

## Configuration du modèle

Les vannes sont livrées équipées d'un raccord de sortie

## Produits

Référence	Designation courte	Gaz	Pression d'entrée	Raccord d'entrée	Raccord de sortie	Matière
16129	VANNE MILLIMITE AN 200-0,02 DB 6MM	CnHm, Mél. non réactifs, Gaz purs	200 bar	G 3/8 BSPP M	DB 6mm	Laiton