

# DÉTENDEURS LH 200-3-2



- Détendeur Haute Pression - Simple détente
- Montage sur bouteille 200 bar - Grande précision de régulation
- Adapté aux gaz purs et mélanges, non corrosifs
- En laiton chromé

Laboratoires et Analyses

## Domaines d'application

Les détendeurs LH sont destinés à l'alimentation d'un réseau de distribution en basse pression à partir d'une source haute pression.

### Conçu pour la mise en œuvre de :

Gaz purs non corrosifs jusqu'à N60 dont ALPHAGAZ™ 1 & 2, Mélanges non corrosifs de concentration supérieure à 1 ppm

### Conçu pour :

Créer une atmosphère de gaz de protection et de traitement

### A l'exception de :

Hydrocarbures.

## Spécifications

Pression maximale d'entrée à 15°C... 200 bar

Pression de sortie ..... 0,1 à 3 bar

Pression de sortie prérégulée ..... 3 bar

Débit nominal en azote ..... 2 Nm<sup>3</sup>/h\*

Pression de début d'ouverture ..... 5 bar

Taux de fuite intérieur/extérieur ≤ 3x10<sup>-7</sup> mbar.l/s d'hélium., Température de fonctionnement : -20°C à +50°C.

\*garanti à la pression de sortie maximale P2 jusqu'à une pression d'entrée P3 = 2P2 + 1 bar.

## Matières

Corps..... Laiton chromé

Siège ..... PTFCE

1ère détente en acier inoxydable

Clapet..... 316L

Membrane ..... Acier inoxydable

Filtre ..... Monel 400®

Manomètre .....	Mécanisme en alliage cuivreux, Ø 50mm, Joint en PA 6.6
Soupape.....	Joint en EPDM, Clapet en laiton, Corps en acier inoxydable 303
Joint .....	PTFCE, Cuivre, PA 6.6

## Les + qui font la différence

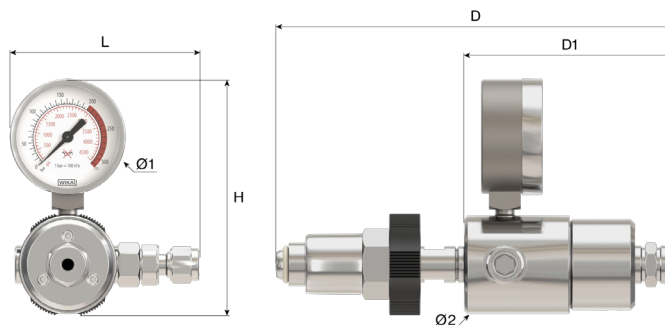
Utilisation simplifiée : Une seule pression d'utilisation fixe. Modulable : Les deux sorties disponibles permettent d'alimenter plusieurs applications avec les différents accessoires pour s'adapter et évoluer selon vos besoins

## Alerte Sécurité

⚠ Attention ! En cas d'utilisation avec des gaz combustibles, collecter impérativement les événements et soupapes de sécurité.

# Encombrement

Longueur (L) : 72 mm  
 Hauteur (H) : 105 mm  
 Profondeur (D) : 75 mm  
 Ø1 : 50 mm  
 Poids net : 1 kg



# Manuel d'emploi

OP 150 - LH

# Raccordement

**Raccordement d'entrée :** Raccord HP selon le type de gaz  
**Raccordement de sortie :** 2 ports de sortie G 3/8 BSPP femelle  
**Raccordement soupape :** Raccord double bague 6mm en Laiton-Cr, Bagues en laiton

# Configuration du modèle

Les détendeurs sont livrés avec un raccord d'entrée haute pression adapté au type de gaz mis en œuvre et un ou plusieurs raccords de sortie (à monter selon les cas). Ils sont équipés d'origine de deux manomètres haute pression et basse pression et d'une soupape collectable.

# Produits






Référence	Designation courte	Gaz	Pression d'entrée	Pression de sortie	Débit	Raccord d'entrée	Forme du raccord d'entrée	Raccord de sortie	Matière
7881	DET LH 200-3-2 NF C - KIT N°2	Gaz inertes	200 bar	3 bar	2 Nm³/h	Type C/B4		KIT N°2	Laiton
15556	DET LH 200-3-2 NF F - KIT N°2	O2	200 bar	3 bar	2 Nm³/h	NF F		KIT N°2	Laiton
86859	DET LH 200-3-2 NF C - OC 6MM	Gaz inertes	200 bar	3 bar	2 Nm³/h	Type C/B4		OC 6mm	Laiton
123142	DET LH 200-3-2 DIN 1 - DB 6MM	H2	200 bar	3 bar	2 Nm³/h	DIN 477-1 Nr. 1		DB 6mm	Laiton chromé
123143	DET LH 200-3-2 DIN 1 - DB 1/8"	H2	200 bar	3 bar	2 Nm³/h	DIN 477-1 Nr. 1		DB 1/8"	Laiton chromé
192211	DET LH 200-3-2 TYPE C/B4	Gaz inertes	200 bar	3 bar	2 Nm³/h	Type C/B4		G 3/8 BSPP F	Laiton
193432	DET LH 200-3-2 DIN 1	H2	200 bar	3 bar	2 Nm³/h	DIN 477-1 Nr. 1			Laiton chromé
193324	DET LH 200-3-2 TYPE Type F/A1	O2	200 bar	3 bar	2 Nm³/h	Type C/B4	Serrage à la main Laiton-Cr		Laiton

# Options

	Référence	Désignation longue
	16516	Raccord G 3/8 BSPP Mâle avec Olive crantée pour tuyau souple Ø Int. 4 à 6 mm
	16521	Raccord Laiton chromé G3/8 BSPP Mâle *Double bague Diam. Ext. 1/8" Laiton *Joint plat PTFCE

	Référence	Désignation longue
	16522	Raccord Laiton chromé G3/8 BSPP Mâle *Double bague Diam. Ext. 6 mm Laiton *Joint plat PTFCE
	16523	Raccord Laiton chromé G3/8 BSPP Mâle *Double bague Diam. Ext. 1/4" Laiton *Joint plat PTFCE

	Référence	Désignation longue
	16524	Raccord Laiton chromé G3/8 BSPP Mâle *Double bague Diam. Ext. 10 mm Laiton *Joint plat PTFCE
	16526	Raccord Laiton chromé G3/8 BSPP Mâle *Double bague Diam. Ext. 8 mm Laiton *Joint plat PTFCE
	16532	Raccords Inox G3/8 BSPP Mâle *Kit N°2 DB Ø Ext. 1/8" et 6 mm Inox *Joint plat PTFCE
	16558	Raccord Inox G3/8 BSPP Mâle *Double bague Diam. Ext. 6 mm Inox *Joint plat PTFCE
	16562	Raccord Inox G3/8 BSPP Mâle *Double bague Diam. Ext. 8 mm Inox *Joint plat PTFCE
	16564	Raccord Inox G3/8 BSPP Mâle *Double bague Diam. Ext. 3/8" Inox *Joint plat PTFCE

	Référence	Désignation longue
	16565	Raccord Inox G3/8 BSPP Mâle *Double bague Diam. Ext. 1/4" Inox *Joint plat PTFCE
	16566	Raccord Inox G3/8 BSPP Mâle *Double bague Diam. Ext. 1/8" Inox *Joint plat PTFCE
	16567	Raccord Inox G3/8 BSPP Mâle *Double bague Diam. Ext. 10 mm Inox *Joint plat PTFCE
	16569	Raccord Inox G3/8 BSPP Mâle *Double bague Diam. Ext. 12 mm Inox *Joint plat PTFCE
	19207	Détecteur de fuite AEROSOL "1000 BULLES"
	19286	Raccord G3/8 BSPP M Olive Ø8-10MM LT

## Pièces de rechange

Référence	Ref Pièce détachée	Désignation longue
7881	17130	JOINT Torique en EPDM R9 10,5x2,7 mm EP851 pour Raccord d'Entrée Laiton Type C(NF) et E(NF)
	17141	Joint plat PTFCE (Kel-F®) 14,5x10x2
15556	17132	JOINT Torique en EPDM R5 5,7x1,9mm EP851 pour Racc
	17141	Joint plat PTFCE (Kel-F®) 14,5x10x2
86859	17130	JOINT Torique en EPDM R9 10,5x2,7 mm EP851 pour Raccord d'Entrée Laiton Type C(NF) et E(NF)
	17141	Joint plat PTFCE (Kel-F®) 14,5x10x2
123142	17141	Joint plat PTFCE (Kel-F®) 14,5x10x2
	29053	Joint plat en Polyamide 6-6 20x12x2 pour Raccord d
123143	17130	JOINT Torique en EPDM R9 10,5x2,7 mm EP851 pour Raccord d'Entrée Laiton Type C(NF) et E(NF)
	17141	Joint plat PTFCE (Kel-F®) 14,5x10x2
192211	17130	JOINT Torique en EPDM R9 10,5x2,7 mm EP851 pour Raccord d'Entrée Laiton Type C(NF) et E(NF)
	17141	Joint plat PTFCE (Kel-F®) 14,5x10x2
193432	17141	Joint plat PTFCE (Kel-F®) 14,5x10x2
193324	17132	JOINT Torique en EPDM R5 5,7x1,9mm EP851 pour Racc