

LYRES

LYRES INOX 200 BAR



- Montage entre une bouteille et une centrale ou un module
- Adapté pour Alphagaz 1 et gaz toxiques et corrosifs
- En acier inoxydable

Contrôle d'émissions, Laboratoires et Analyses, Process industriels

Domaines d'application

Les lyres permettent de raccorder des bouteilles 200 ou 300 bar à une station de première détente et de transférer un gaz en conservant sa pureté.

Spécifications

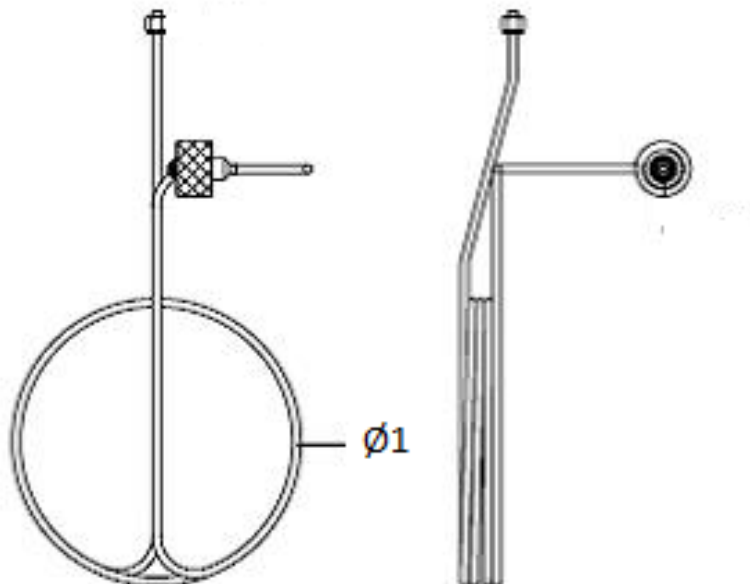
Pression d'utilisation 200 bar
Diamètre nominal 4 mm

Matières

Tube Acier inoxydable, DN 4 mm

Encombrement

Ø1 : 180 mm



Manuel d'emploi

OP 1060 - Lyre


Raccordement

Raccordement d'entrée : Raccord HP selon le type de gaz


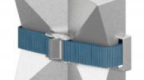
Produits

Référence	Designation courte	Gaz	Raccord d'entrée	Raccord de sortie	Matière
203802	KIT PIGTAIL CYL ECOGAZ DIN1/B8 H EPDM	Mel. combustibles, H2	DIN 477-1 Nr. 1	M20 x 1.5 F	
203803	KIT PIGTAIL CYL ALPHAGAZ 1 DIN1/B8 H EPDM	Mel. combustibles, H2	DIN 477-1 Nr. 1	M20 x 1.5 F	
162154	PIGTAIL SS TYPE C/B4 - M20X1,5	Air, CO2, Gaz inertes	Type C/B4	M20 x 1.5 F	Acier inoxydable
162155	PIGTAIL SS TYPE F(NF)/A1 - M20X1,5	O2	NF F	M20 x 1.5 F	Acier inoxydable
162283	KIT PIGTAIL CYL ECOGAZ C/B4 EPDM	Air, CO2, Gaz inertes	Type C/B4	M20 x 1.5 F	
162284	KIT PIGTAIL CYL ALPHAGAZ 1 C/B4 EPDM	Air, CO2, Gaz inertes	Type C/B4	M20 x 1.5 F	
162285	KIT LYRE BOUT INOX 200 BAR UNE B ALPHA 1	Air, CO2, Gaz inertes	Type C/B4	M20 x 1.5 F	
162286	KIT LYRE BOUT INOX 200 BAR NF C ECOGAZ	Air, CO2, Gaz inertes	Type C/B4	M20 x 1.5 F	
162287	KIT PIGTAIL CYL ECOGAZ F(NF)/A1 EPDM	O2	NF F	M20 x 1.5 F	
162288	KIT PIGTAIL CYL ALPHAGAZ 1 F(NF)/A1 EPDM	O2	NF F	M20 x 1.5 F	
170103	PIGTAIL SS TYPE B8/DIN 1 - M20X1,5	H2	DIN 477-1 Nr. 1	M20 x 1.5 F	

Options

	Référence	Désignation longue
	16399	Raccord sans anti-retour *Entrée M20x1,5 M *Sortie Ø 16x1,336 SI M Inox

	Référence	Désignation longue
	16403	Raccord Anti-retour *Entrée M20x1,5 M *Sortie Ø 16x1,336 SI M Inox EPDM

	Référence	Désignation longue
	16413	Raccord Anti-fouet + Filtre *Entrée M20x1,5 M *Sortie Ø 16x1,336 SI M Laiton-Ni
	19176	Sabot de fixation murale pour 1 bouteille avec sangle

	Référence	Désignation longue
	19207	Détecteur de fuite AEROSOL "1000 BULLES"

Pièces de rechange

Référence	Ref Pièce détachée	Désignation longue
203802	17130	JOINT Torique en EPDM R9 10,5x2,7 mm EP851 pour Raccord d'Entrée Laiton Type C(NF) et E(NF)
203803	17130	JOINT Torique en EPDM R9 10,5x2,7 mm EP851 pour Raccord d'Entrée Laiton Type C(NF) et E(NF)
162154	17130	JOINT Torique en EPDM R9 10,5x2,7 mm EP851 pour Raccord d'Entrée Laiton Type C(NF) et E(NF)
	17141	Joint plat PTFCE (Kel-F®) 14,5x10x2
162155	17132	JOINT Torique en EPDM R5 5,7x1,9mm EP851 pour Racc
	17141	Joint plat PTFCE (Kel-F®) 14,5x10x2
162283	17130	JOINT Torique en EPDM R9 10,5x2,7 mm EP851 pour Raccord d'Entrée Laiton Type C(NF) et E(NF)
162284	17130	JOINT Torique en EPDM R9 10,5x2,7 mm EP851 pour Raccord d'Entrée Laiton Type C(NF) et E(NF)
162285	17130	JOINT Torique en EPDM R9 10,5x2,7 mm EP851 pour Raccord d'Entrée Laiton Type C(NF) et E(NF)
162286	17130	JOINT Torique en EPDM R9 10,5x2,7 mm EP851 pour Raccord d'Entrée Laiton Type C(NF) et E(NF)
162287	17132	JOINT Torique en EPDM R5 5,7x1,9mm EP851 pour Racc
162288	17132	JOINT Torique en EPDM R5 5,7x1,9mm EP851 pour Racc
170103	17130	JOINT Torique en EPDM R9 10,5x2,7 mm EP851 pour Raccord d'Entrée Laiton Type C(NF) et E(NF)